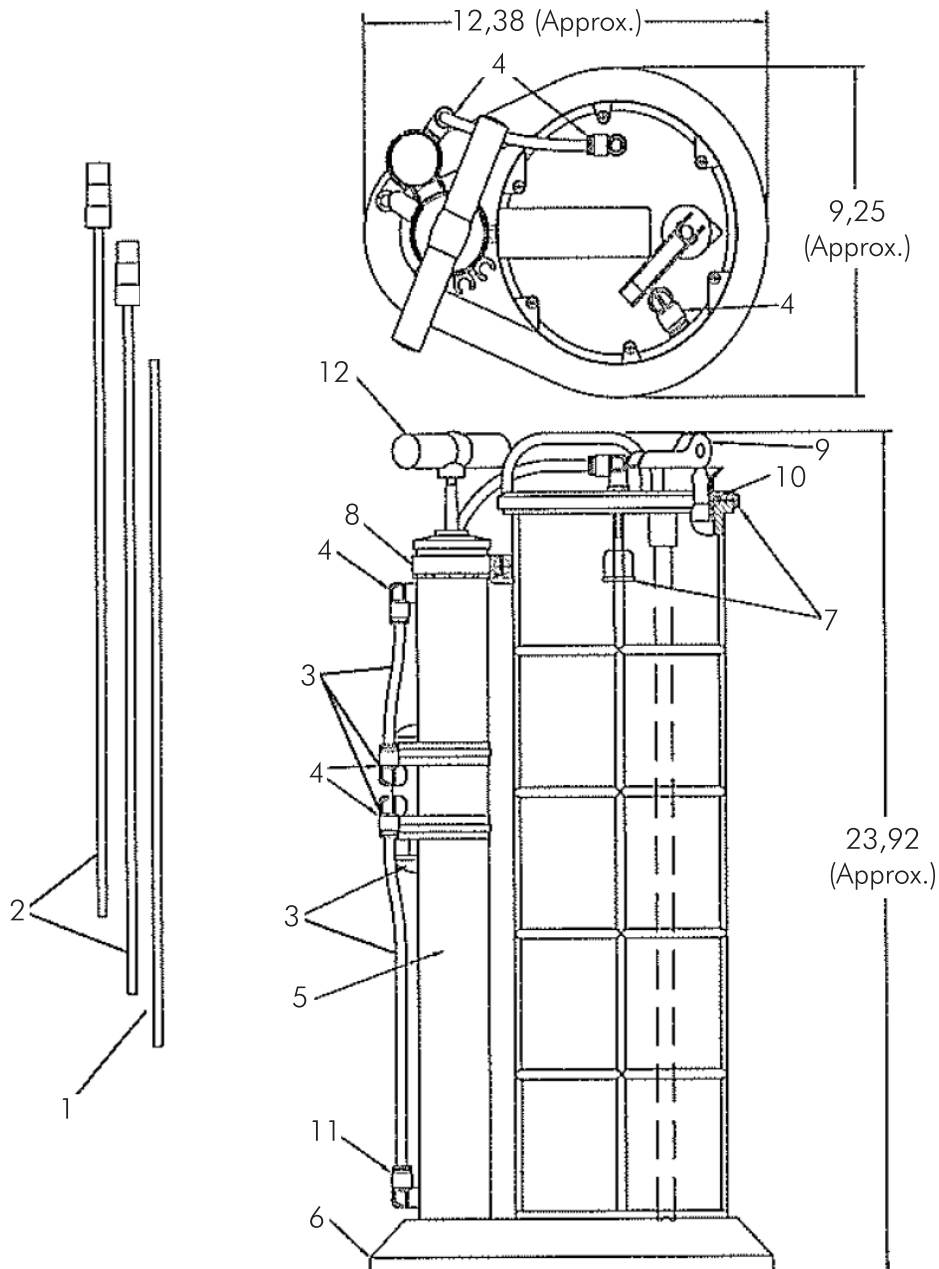


HU 0631

ASPIRATEUR DISTRIBUTEUR DE LIQUIDES

FLUID EXTRACTOR/DISPENSER



N°	Description	Qté/Qty	N°	Description	Qté/Qty
1	Tube d'aspiration principal / <i>Main suction tube</i>	1	7	Kit avec capot et flotteur de trop plein pour évacuateur <i>Set with hood and overflow float for removal</i>	1
2	Tubes de jauges / <i>Gauges tubes</i>	1	8	Kit de sangles pour pompe / <i>Set of straps for pump</i>	2
3	Kit de 3 tubes, 3 connecteurs 8mm et une valve / <i>Set of 3 tubes, 8mm connectors (x3) and one valve</i>	1	9	Kit bouchon à expansion / <i>Set of expansion plug</i>	1
4	Kit de 3 connecteurs 8mm et 3 connecteurs 10mm / <i>Set of 8mm connectors (x3) and 10mm connectors (x3)</i>	1	10	Kit de joints pour capot / <i>Set of cover seals</i>	1
5	Kit de 2 connecteurs 8mm, 2 tubes et une pompe / <i>Set of 8mm connectors (x2), 2 tubes and one pump</i>	1	11	Connecteur de tube avec kit de contrôle / <i>Tube connector with control set</i>	1
6	Kit comprenant une base et un support de pied / <i>Set with one base and one foot support</i>	1	12	Poignée / <i>Handle</i>	1